

700-04 BILICO CON RIPIANO IN HDPE

700-04 BALANCE WITH HDPE SHELF

VISTA TRIDIMENSIONALE

THREE-DIMENSIONAL VIEW

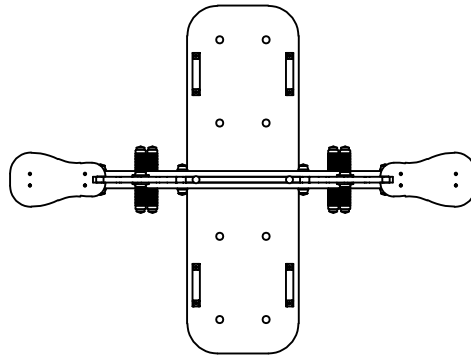
SCHEDA TECNICA (TECHNICAL DATA SHEET)		
ART. 700-04	06-04-2021	SCALA (SCALE)
LE MISURE SONO ESPRESSE IN MM. (MEASUREMENTS ARE EXPRESSED IN MM.)		
	TIEGI SRL VIA BENEDETTO CROCE 7 Z.I. "CONDOTTI BARDINI" 31058 SUSEGANA (TV) 0438-460519	
	Ci riserviamo a termini di Legge la proprietà di questo disegno con divieto di renderlo comunque noto a terzi senza la nostra approvazione	
		FOGLIO 1 DI 3

INGOMBRO MAX (OVERALL DIMENSIONS)

1540

3150

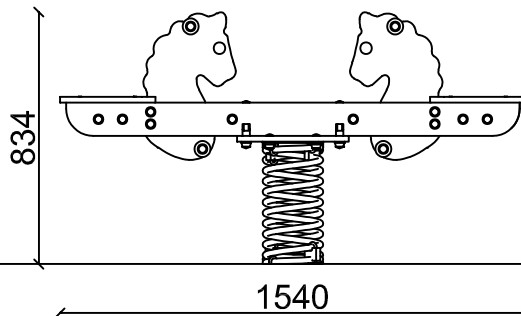
1150



PIANTA (PLAN)

3540

VISTA LATERALE (LATERAL VIEW)



SCHEMA TECNICA (TECHNICAL DATA SHEET)

ART. 700-04

06-04-2021

SCALA (SCALE) 1:25

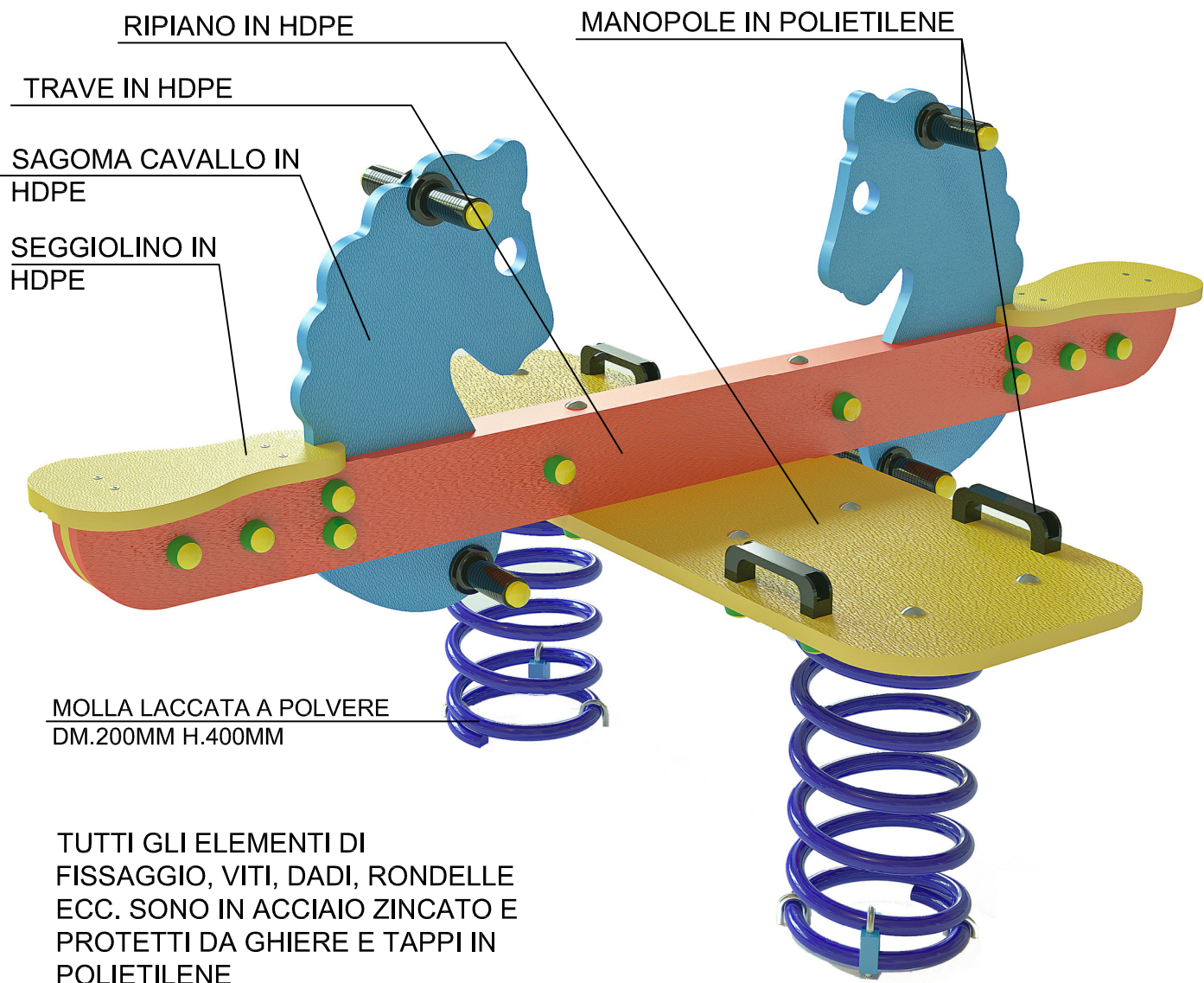
LE MISURE SONO ESPRESSE IN MM. (MEASUREMENTS ARE EXPRESSED IN MM.)

TOFFOLI
Giochi
Playgrounds for a playful world

TIEGI SRL
VIA BENEDETTO CROCE 7
Z.I. "CONDOTTI BARDINI"
31058 SUSEGANA (TV)
0438-460519

Ci riserviamo a termini di Legge la proprietà di questo disegno con divieto di renderlo comunque noto a terzi senza la nostra approvazione

FOGLIO 2 DI 3



ALTEZZA DI CADUTA MAX. (SEAT HEIGHT)
<60 cm



INGOMBRO (OVERALL DIMENSION)
154 cm X 115 cm X 83 cm H.



ETA' (AGE GROUP)
2 - 8 ANNI



AREA DI SICUREZZA (SECURITY AREA)
354 cm X 315 cm



NUMERO UTILIZZATORI
(MAX N. OF SIMULTANEOUS USERS) 4



SUPERFICIE ANTITRAUMA
CONSIGLIATA
(SUGGESTED SAFETY SURFACING AREA) 11.2 mq

SCHEDA TECNICA (TECHNICAL DATA SHEET)

ART. 700-04

06-04-2021

SCALA (SCALE)

LE MISURE SONO ESPRESSE IN MM. (MEASUREMENTS ARE EXPRESSED IN MM.)

TOFFOLI
Giochi
Playgrounds for a playful world

TIEGI SRL
VIA BENEDETTO CROCE 7
Z.I. "CONDOTTI BARDINI"
31058 SUSEGANA (TV)
0438-460519

Ci riserviamo a termini di Legge la proprietà di questo disegno con divieto di renderlo comunque noto a terzi senza la nostra approvazione

FOGLIO 3 DI 3